


BRUKSOMRÅDE / EGENSKAPER

Gulvføler
 Intern romføler
 Ekstern romføler (kablet)
 Temperaturbegrenser
 SmartStart
 Ukensprogram/nattsenk/dagsenk via gateway
 Avlesning av temperatur i gateway
 Firmware-oppdatering (OTA)
 Strømmåling
 Reléstatus LED
 Enpolet brudd
 Lås/Barnesikring
 Kalibrering
 5 assosiasjoner
 Støtter krypteringsmodus S0, S2 Authenticated Class, S2 Unauthenticated Class

VEDLIKEHOLD

Produktet trenger ikke vedlikehold, men det må aldri tildekkes.

TILLEGGSINFO

Dette er et Z-Wave Plus-produkt med S2 security. For å kunne ha utbytte av S2 security, må din gateway støtte S2-inkludering.

Kan monteres i badrom i hht NEK 400-7-701.537.1 (ikke krav om to-polet brudd).

HEATIT Z-TRM3 WHITE

Z-Wave termostat 3600W 16A 868,4 MHz

EI-nummer 5430599

GTIN 7071236015239

Heatit Z-TRM3 er en elektronisk termostat for elektrisk gulvvarme. Monteres i standard veggboкс. Termostaten har en innebygd Z-Wave-brikke som kan kobles opp mot styringsystemer. Heatit Z-TRM3 har SmartStart. Denne funksjonen gjør det mulig for brukeren å inkludere enheten ved å skanne QR-koden på produktet, og ved oppstart vil enheten automatisk bli inkludert i gatewayen (gateway må støtte SmartStart). Dette sparer installatøren for mye arbeid.

Heatit Z-TRM3 er utstyrt med et en-polet brudd og passer inn i de fleste rammer som brukes i Norge (System 55, Elko RS16, Schneider Exxact). Termostaten tåler en belastning på maks. 16A/3600W ved 230VAC. Vi anbefaler en kontaktor ved belastninger over 13A. Termostaten kan tilkobles to eksterne følere. Termostaten kan kobles opp i 5 assosiasjoner, slik at den for eksempel kan styre 5 eksterne reléer, veggplugger etc.

Termostaten er designet for elektrisk oppvarming.

SMARTHUSDATA

Protokoll	Z-Wave - 868.4 MHz (EU)
Rekkevidde RF (min. antall m)	40
SDK	6.81.06
Over The Air oppdatering (OTA)?	1
Chip	Z-Wave 500 chip
Z-Wave Krypteringsmodus	AES-128 kryptering S0 S2 Authenticated Class S2 Unauthenticated Class

ELEKTROTEKNISKE DATA

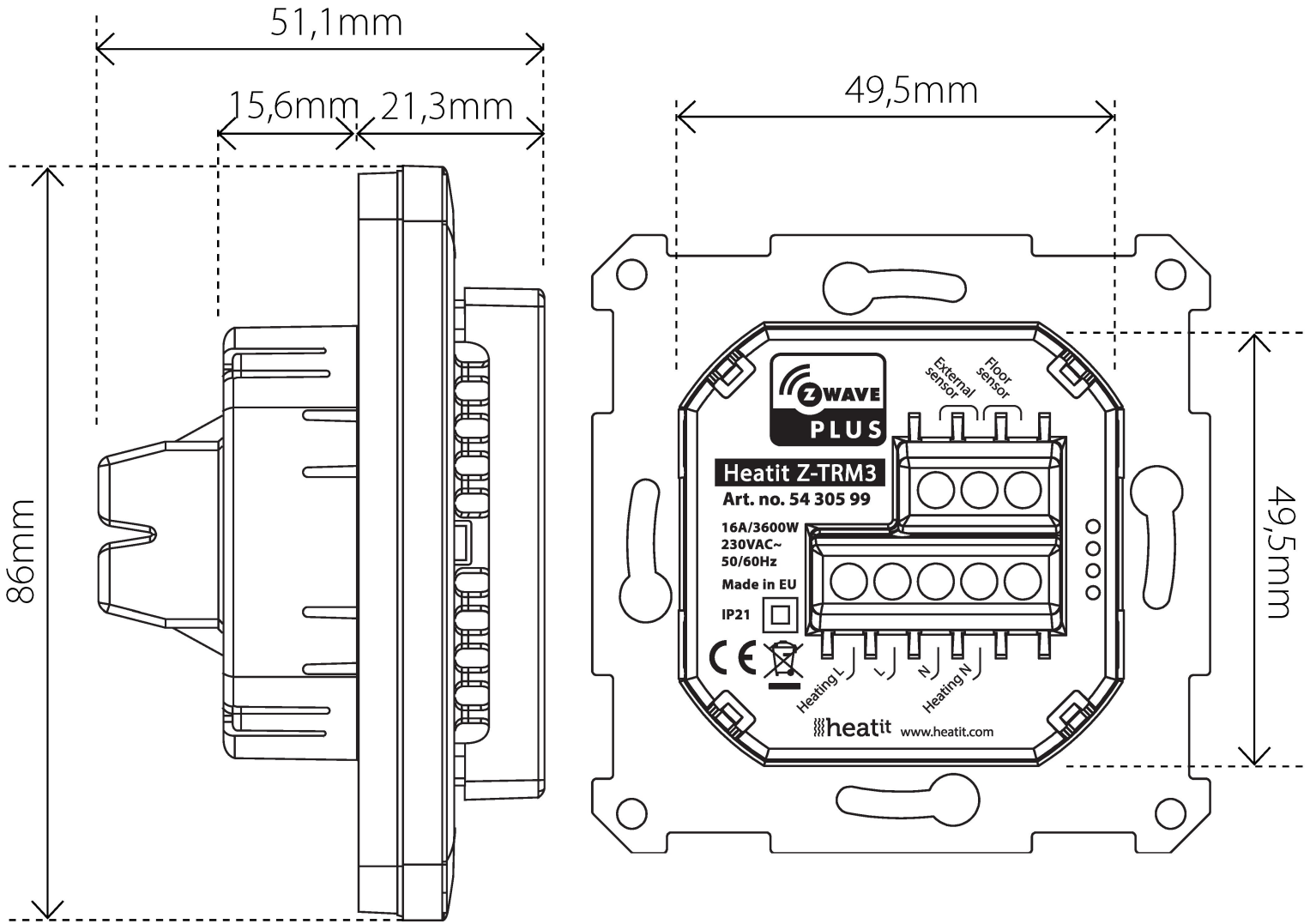
Maks belastning	3600W
Eget effektforbruk	2W
Hysterese	0,3°C til 3,0°C (std. hysterese 0,5°C)
Kapslingsgrad (IP-klasse)	IP 21
Maks størrelse tilkobling	2,5mm ²
Drift omgivelsestemperatur	5 til 40°C
Spennning / strømforsyning	230V 50Hz
Deklarasjoner	Z-Wave Plus CE

**TERMOSTAT DATA**

Maks reguleringstemperatur	40°C	Maks dimensjon tilkobling	2,5mm ²
Min reguleringstemperatur	5°C	Temperaturintervall	5°C - 40°C
Kompatible NTC-følere (kΩ @ 25°C)	10, 12, 15, 22, 33, 47		

DIMENSJONER PRODUKT

Produkt høyde	52mm	Produkt lengde	86mm
Produkt vekt	109g	Produkt bredde	86mm



Heatit Z-TRM3 White kan bestilles fra www.heatit.com/5430599

All øvrig dokumentasjon er tilgjengelig på over nevnte adresse samt på document.heatit.com/5430599

